

# Вентиляторы дымоудаления осевые крышные **ВО К ДУ**

2400 – 120000 м<sup>3</sup>/час

- ◆ осевое рабочее колесо;
- ◆ встроенный обратный клапан на выходе из вентилятора;
- ◆ надежная защита помещений от атмосферных осадков;
- ◆ покрытие корпусных узлов порошковой краской.

Возможность плотной установки нескольких вентиляторов на кровле.

Возможность замены крышных радиальных вентиляторов при давлении до 500 Па.

Допускается применение некоторых вентиляторов в режиме общеобменной вентиляции при понижении частоты вращения не менее чем на 25% против указанной в каталоге (например, с использованием частотного преобразователя). Возможность применения необходимо согласовывать с производителем.

Конструкция защищена свидетельством РФ на полезную модель.

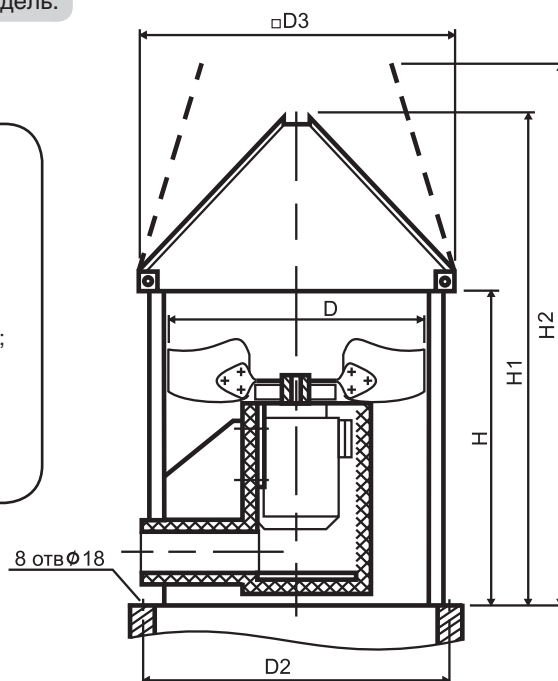


Возможен вариант взрывозащищенного исполнения.

Вентиляторы обозначаются по приведенному ниже ключу

ВО - 21-210 К А - 6,3 В ДУ 400 - 4 - У1

- ВО - тип вентилятора (вентилятор осевой);
- 21 - характеристика аэродинамической схемы;
- 210 - индекс исполнения вентилятора (крышный);
- К - модификация рабочего колеса: А-4 лопатки; Б-6 лопаток;
- А - вариант исполнения (взрывозащищенный);
- 6,3 - код назначения (дымоудаление);
- В - диаметр рабочего колеса в дм;
- ДУ 400 - максимальная температура перемещаемой среды;
- 4 - число полюсов двигателя;
- У1 - климатическое исполнение;



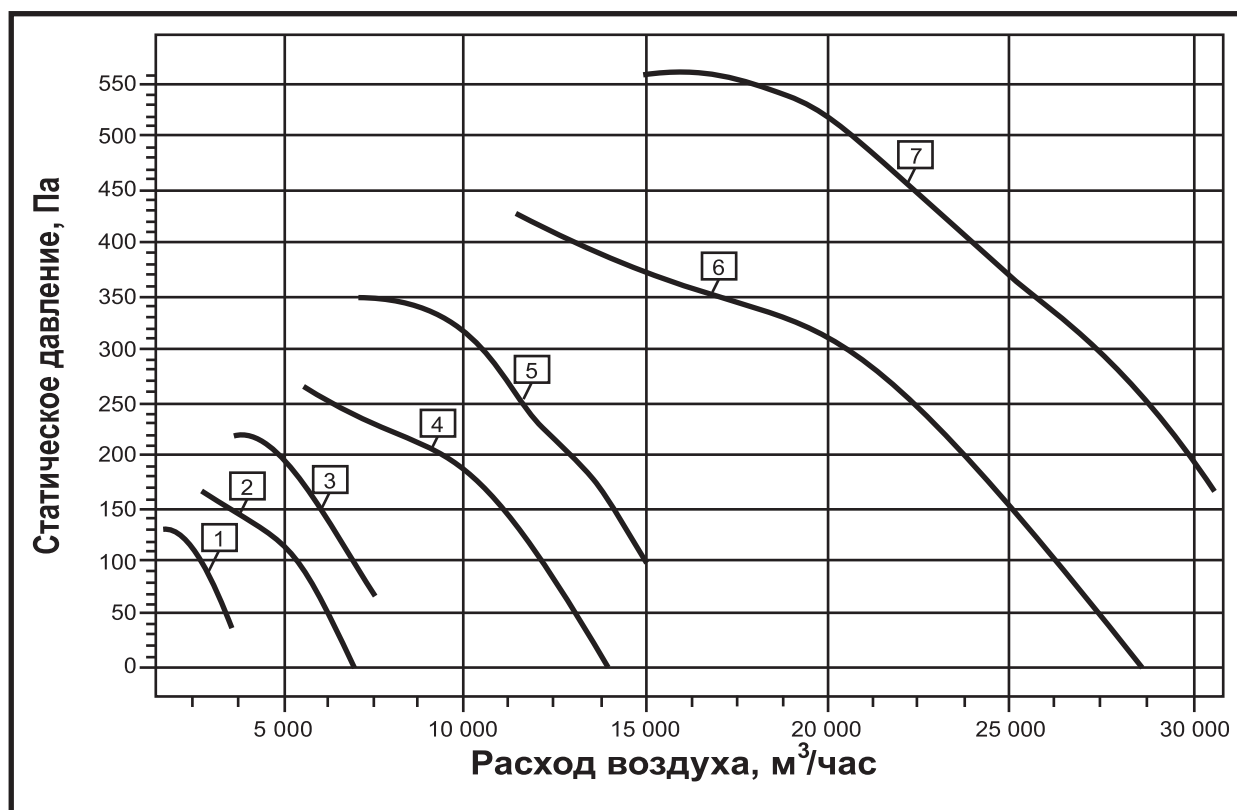
№	Тип вентилятора	Размеры, мм						Масса, кг
		D	D2	D3	H	H1	H2	
1	ВО-21-210КБ-4ДУ-4	400	585	700	430	620	695	40
2	ВО-21-210КА-5ДУ-4	500	772	810	570	795	895	65
3	ВО-21-210КБ-5ДУ-4	500	772	810	570	795	895	65
4	ВО-21-210КА-6,3ДУ-4	630	772	1000	750	975	1110	110
5	ВО-21-210КБ-6,3ДУ-4	630	772	1000	750	975	1110	110
6	ВО-21-210КА-8ДУ-4	800	1072	1400	900	1280	1430	180
7	ВО-21-210КБ-8ДУ-4	800	1072	1400	900	1280	1430	180
8	ВО-21-210КА-10ДУ-6	1000	1272	1600	1200	1650	1850	280
9	ВО-21-210КБ-10ДУ-6	1000	1272	1600	1200	1650	1850	280
10	ВО-21-210КА-12,5ДУ-8	1250	1522	1800	1500	2050	2320	440
11	ВО-21-210КБ-12,5ДУ-8	1250	1522	1800	1500	2050	2320	440
12	ВО-21-210КА-12,5ДУ-6	1250	1522	1800	1500	2050	2320	440
13	ВО-21-210КБ-12,5ДУ-6	1250	1522	1800	1500	2050	2320	440
14	ВО-21-210КА-16ДУ-8	1600	1957	2200	1800	2555	2860	730
15	ВО-21-210КБ-16ДУ-8	1600	1957	2200	1800	2555	2860	730

Примечание: 1) Масса вентилятора – величина справочная.

# ВО К ДУ Вентиляторы дымоудаления осевые крышные

## СВОДНАЯ ДИАГРАММА ХАРАКТЕРИСТИК

2400 – 30000 м<sup>3</sup>/час



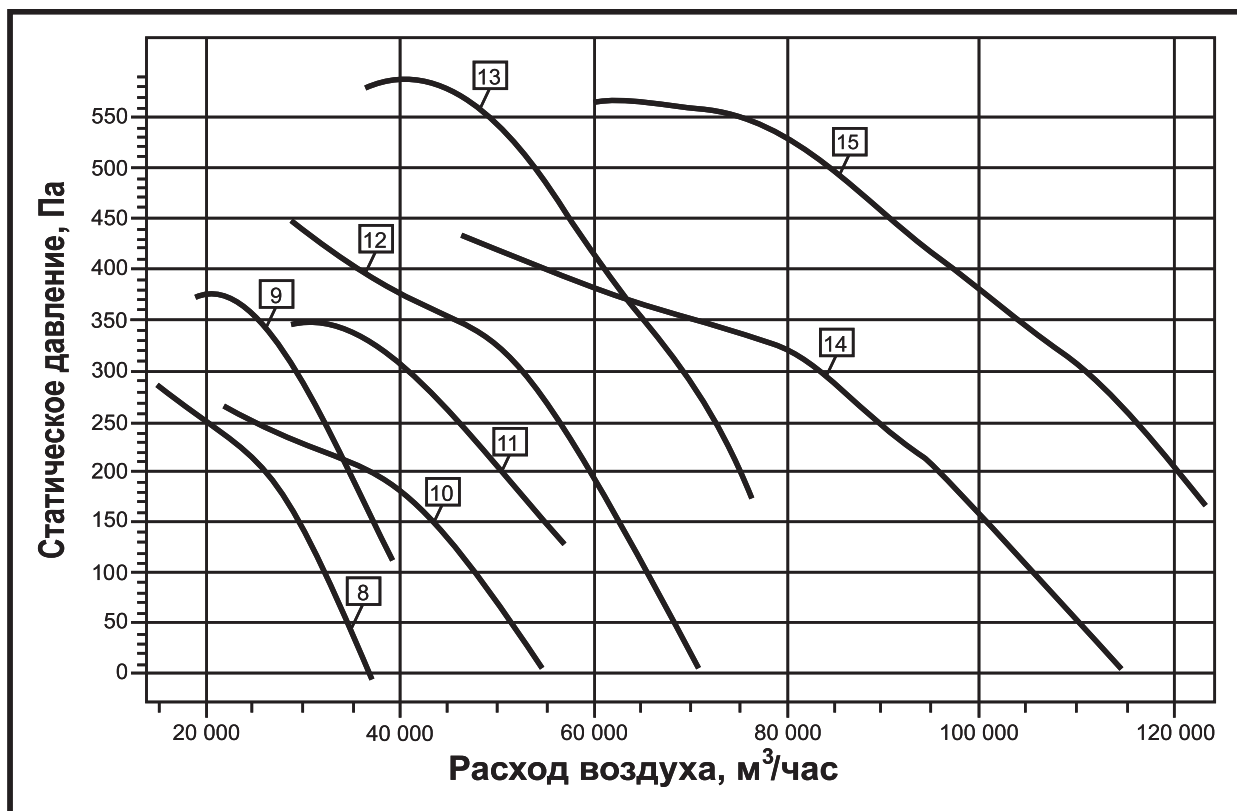
№	Наименование вентилятора	Электродвигатель		
		Тип	Частота вращения, об/мин	Мощность, кВт
1	ВО-21-210КБ-4ДУ-4	АИР63А4	1450	0,25
2	ВО-21-210КА-5ДУ-4	АИР71А4	1450	0,55
3	ВО-21-210КБ-5ДУ-4	АИР71А4	1450	0,55
4	ВО-21-210КА-6,3ДУ-4	АИР80В4	1450	1,5
5	ВО-21-210КБ-6,3ДУ-4	АИР90L4	1450	2,2
6	ВО-21-210КА-8ДУ-4	АИР100L4	1450	4
7	ВО-21-210КБ-8ДУ-4	АИР112М4	1450	5,5

Примечание:

1) Частота вращения – величина справочная.

СВОДНАЯ ДИАГРАММА ХАРАКТЕРИСТИК

18000 – 120000 м<sup>3</sup>/час



№	Наименование вентилятора	Электродвигатель		
		Тип	Частота вращения, об/мин	Мощность, кВт
8	ВО-21-210КА-10ДУ-6	АИР112МВ6	950	4
9	ВО-21-210КБ-10ДУ-6	АИР132S6	950	5,5
10	ВО-21-210КА-12,5ДУ-8	АИР132М8	750	5,5
11	ВО-21-210КБ-12,5ДУ-8	АИР160S8	750	7,5
12	ВО-21-210КА-12,5ДУ-6	АИР160S6	950	11
13	ВО-21-210КБ-12,5ДУ-6	АИР160М6	950	15
14	ВО-21-210КА-16ДУ-8	АИР200М8	750	18,5
15	ВО-21-210КБ-16ДУ-8	АИР225М8	750	30

Примечание:

1) Частота вращения – величина справочная.