

Клапаны сертифицированы на соответствие требованиям ТР ЕАЭС 043/2017 «О требованиях к средствам обеспечения пожарной безопасности и пожаротушения».



Клапан КЛОП-4(90)-НО исполнения «К» с приводом снаружи корпуса



Клапан КЛОП-4(120)-НЗ исполнения «С» с приводом внутри корпуса

Противопожарные клапаны КЛОП -4 по функциональному назначению изготавливаются в двух исполнениях – нормально открытые и нормально закрытые. Нормально открытые (НО) клапаны КЛОП -4 предназначены для блокирования распространения пожара и продуктов горения по воздуховодам, шахтам и каналам систем вентиляции и кондиционирования зданий и сооружений различного назначения.

Нормально закрытые (НЗ) клапаны КЛОП -4 используются в системах механической вытяжной и приточной противодымной вентиляции, в том числе в приточных системах лифтов для транспортирования пожарных подразделений и системах компенсирующей подачи воздуха. НЗ клапаны могут применяться в качестве дымовых клапанов в системах дымоудаления с механическим побуждением.

Клапаны КЛОП-4 изготавливаются только в обычном (общепромышленном) исполнении. Применение клапанов осуществляется в соответствии с нормативными требованиями. Клапаны КЛОП-4 не подлежат установке в помещениях категорий А и Б по взрывопожароопасности. В этих помещениях могут быть установлены клапаны КЛОП-2 во взрывобезопасном исполнении.

**Предел огнестойкости противопожарных клапанов КЛОП-4 нормально открытого клапана КЛОП-4(90)-НО:**

- при установке в узле пересечения воздуховодом ограждающей строительной конструкции с нормируемым пределом огнестойкости при возможном двухстороннем тепловом воздействии или за ее пределами на участке воздуховода с нормируемым пределом огнестойкости – EI 90;
- при установке в проеме ограждающей строительной конструкции с нормируемым пределом огнестойкости без подключения к воздуховоду – EI 90.

**нормально закрытого клапана КЛОП-4(120)-НЗ:**

- при установке в проеме ограждающей строительной конструкции с нормируемым пределом огнестойкости или за ее пределами на участке воздуховода с нормируемым пределом огнестойкости – EI 120.

Клапаны КЛОП -4 выпускаются прямоугольного сечения «канального» типа с двумя присоединительными фланцами с наружным и внутренним размещением электропривода, а также «стенового» типа с одним присоединительным фланцем. Корпус клапанов изготавливается из оцинкованной стали с несколькими теплоизолированными заслонками, количество которых зависит от размеров клапана.

Отличительными особенностями клапанов КЛОП -4 от клапанов КЛОП-2 и КЛОП-3 являются укороченная монтажная длина корпуса и отсутствие вылета заслонок за корпус клапана. Заслонки НО и НЗ клапанов отличаются по конструкции, толщине и виду применяемого огнестойкого материала. Применение в составе заслонок материала с другими теплофизическими характеристиками позволяет обеспечить высокий предел огнестойкости НО клапанов для всех возможных вариантов их монтажа, в том числе при их установке в проеме ограждающей строительной конструкции с нормируемым пределом огнестойкости без подключения к воздуховоду, например, в отверстии для перетекания воздуха в противопожарной перегородке.

На НО клапанах устанавливаются электроприводы BELIMO с возвратной пружиной типа BFN на 24 или 220 В в комбинации с терморазмыкающим устройством TPU на 72 °С (по специальному заказу на 93 или 141 °С), на НЗ клапанах – реверсивные электроприводы BELIMO типа ВЕЕ на 24 или 220 В. Характеристики и схемы подключения электроприводов представлены на стр. 72-76. Клапаны работоспособны в любой пространственной ориентации. При монтаже клапанов в системах вентиляции рекомендуется обеспечивать удобство доступа к приводу клапана.

**Вид климатического исполнения клапанов — УЗ по ГОСТ 15150-69.** Клапаны могут устанавливаться в закрытых помещениях с температурой воздуха от -30 °С до +40 °С, где колебания температуры и влажности воздуха существенно меньше, чем снаружи здания. Окружающая среда быть взрывобезопасной, не содержащей агрессивных паров и газов в концентрациях, разрушающих металлы, лакокрасочные покрытия и электроизоляцию. Клапаны не следует устанавливать в системах местных отсосов агрессивных веществ.

Характеристики клапанов «канального» типа (исполнение «К»)



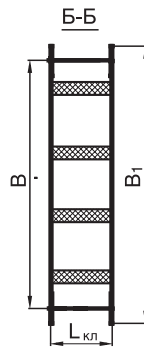
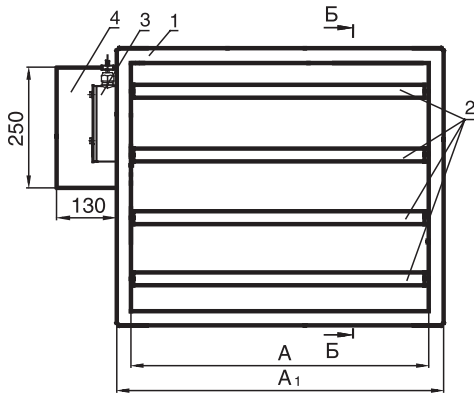
Клапан КЛОП-4(90)-НО исполнения «К» с приводом внутри корпуса



Клапан КЛОП-4(120)-НЗ исполнения «К» с приводом внутри корпуса

Схема конструкции «канального» клапана

С приводом снаружи корпуса



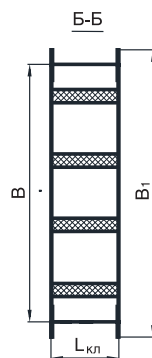
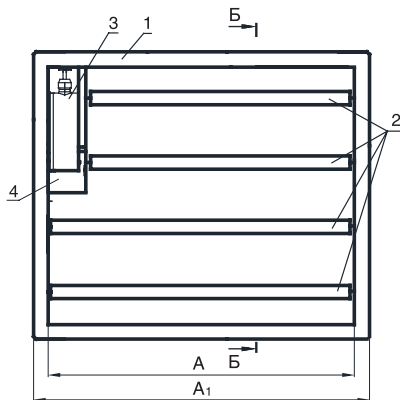
- 1 – корпус клапана;
- 2 – теплоизолированные заслонки;
- 3 – привод;
- 4 – кожух

A, B – размеры внутреннего сечения «канального» клапана, мм ( $A \geq B$ )

$A_1, B_1$  – габаритные размеры фланцев клапана ( $A_1 = A + 40$  мм,  $B_1 = B + 40$  мм при  $A < 600$  мм;  $A_1 = A + 60$  мм,  $B_1 = B + 60$  мм при  $A \geq 600$  мм)

$L_{кл}$  – длина корпуса клапана ( $L_{кл} = 175$  мм для НО клапанов,  $L_{кл} = 160$  мм для НЗ клапанов).

С приводом внутри корпуса



Электроприводы «канальных» клапанов КЛОП-4 устанавливаются снаружи корпуса клапана (исп. «СН» в обозначении изделия) или внутри корпуса (исп. «ВН»).

Типоразмерные ряды «канальных» НО и НЗ клапанов КЛОП-4 представлены на стр. 57-58.

По вопросу изготовления кассет из клапанов КЛОП-4 исп. «К», превышающих размеры одиночных клапанов, рекомендуем обращаться к специалистам фирмы..



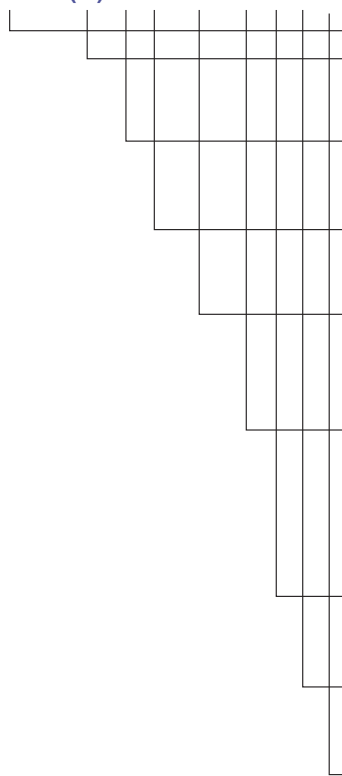






## Структура обозначения клапанов КЛОП-4 при заказе и в документации

КЛОП-4(...)-...-...-...Х...-...-...-...-...



**Наименование клапана**

**Предел огнестойкости, мин:**

90 – для НО клапанов;  
120 – для НЗ клапанов.

**Функциональное назначение**

НО – нормально открытый;  
НЗ – нормально закрытый.

**Тип (конструктивное исполнение) клапана:**

К – клапан «канального» типа;  
С – клапан «стенового» типа.

**Размеры клапана:**

– внутренние размеры поперечного сечения клапана (воздуховода)  
АхВ, мм, для «канального» клапана;  
– установочные размеры А х В, мм, для «стенового» клапана.

**Условное обозначение привода заслонки:**

МВ(220) или МВ(24) – электропривод BELIMO с возвратной пружиной типа ВFN (для НО клапанов);  
МВЕ(220) или МВЕ(24) – реверсивный электропривод BELIMO типа ВЕЕ (для НЗ клапанов);  
(в скобках напряжение питания привода, В).

**Размещение привода:**

ВН – привод внутри клапана;  
СН – привод снаружи клапана (только для «канальных» клапанов).

**Наличие соединительной коробки с клеммной колодкой:**

К – да;  
Н – нет.

**А – «антивандальное» исполнение**

(для клапанов с «защитой» приводов BELIMO от несанкционированного демонтажа)

**Примечания.**

1. При заказе «канальных» НО клапанов с приводом типа МВ терморазмыкающее устройство (ТРУ) входит в состав привода.
2. «Стеновые» КЛОП-4 могут комплектоваться декоративной решеткой РКДМ, структура заказа которой представлена на стр. 32.

**Примеры заказов:**

**КЛОП-4(90)-НО-К-500х400-МВ(220)-СН-К-А** – клапан КЛОП-4, противопожарный нормально открытый (огнезадерживающий), «канального» типа, с размерами внутреннего сечения 500х400 мм, с электроприводом с возвратной пружиной BELIMO на 220 В, расположенным снаружи клапана, с соединительной коробкой и клеммной колодкой, антивандальное исполнение.

**КЛОП-4(120)-НЗ-С-500х400-МВЕ(24)-ВН-К** – клапан КЛОП-4, противопожарный нормально закрытый, «стенового» типа, с установочными размерами 500х400 мм, с реверсивным электроприводом BELIMO на 24 В, расположенным внутри клапана, с соединительной коробкой и клеммной колодкой.