

## КЛАПАНЫ ПРОТИВОПОЖАРНЫЕ СИСТЕМ ВЕНТИЛЯЦИИ ЗДАНИЙ И СООРУЖЕНИЙ КЛОП-3



«Канальный» клапан КЛОП®-3  
(исполнение «К») с приводом BELIMO



«Стеновой» клапан КЛОП®-3  
(исполнение «С») с приводом BELIMO

Клапаны КЛОП-3 по функциональному назначению изготавливаются только в виде противопожарных нормально закрытых (НЗ).

Нормально закрытые (НЗ) клапаны КЛОП-3 предназначены для применения в системах механической вытяжной и приточной противодымной вентиляции, в том числе в приточных системах лифтов для транспортирования пожарных подразделений и системах компенсирующей подачи воздуха. НЗ клапаны могут применяться в качестве дымовых клапанов в системах дымоудаления с механическим побуждением.

Клапаны КЛОП-3 изготавливаются в обычном (общепромышленном) и «морозостойком»

исполнении. Применение клапанов осуществляется в соответствии с нормативными требованиями.

Клапаны КЛОП-3 не подлежат установке в помещениях категорий А и Б по взрывопожароопасности. В этих помещениях могут быть установлены клапаны КЛОП-2 во взрывобезопасном исполнении.

**Предел огнестойкости противопожарных НЗ клапанов КЛОП-3(120)-НЗ:**  
**при установке в проеме ограждающей строительной конструкции с**  
**нормируемым пределом огнестойкости – EI 120;**  
**при установке за пределами ограждающей строительной конструкции на**  
**участке воздуховода с нормируемым пределом огнестойкости – EI 120.**

Клапаны КЛОП-3 выпускаются прямоугольного сечения «канального» типа с двумя присоединительными фланцами с наружным размещением привода, а также «стенowego» типа с одним присоединительным фланцем с внутренним размещением привода. Заслонки клапанов заполнены термоизоляцией. Корпус клапанов изготавливается из оцинкованной стали. По специальному заказу клапаны могут быть изготовлены из нержавеющей стали (исп. «Нерж. сталь»). Корпус и заслонки таких клапанов изготавливаются из нержавеющей стали, остальные узлы и элементы конструкции – из углеродистой стали с антикоррозионным цинковым покрытием.

При проектировании и установке клапанов в системах вентиляции рекомендуется учитывать удобство доступа к приводу клапана.

**Преимуществом «канальных» нормально закрытых (НЗ) клапанов КЛОП-3 больших размеров является надежность их работы при больших скоростях и расходах воздуха и значительной асимметрии профиля скоростей по сечению воздуховода, возникающей, например, за резким поворотом воздуховода.**

**Подачу сигнала на открытие клапанов рекомендуется производить на 20-30 секунд раньше пуска вентилятора.**

**Вид климатического исполнения клапанов обычного (общепромышленного) исполнения — УЗ по ГОСТ 15150-69.** Клапаны могут устанавливаться в закрытых помещениях с температурой воздуха от -30 °С до +40 °С, где колебания температуры и влажности воздуха существенно меньше, чем снаружи здания.

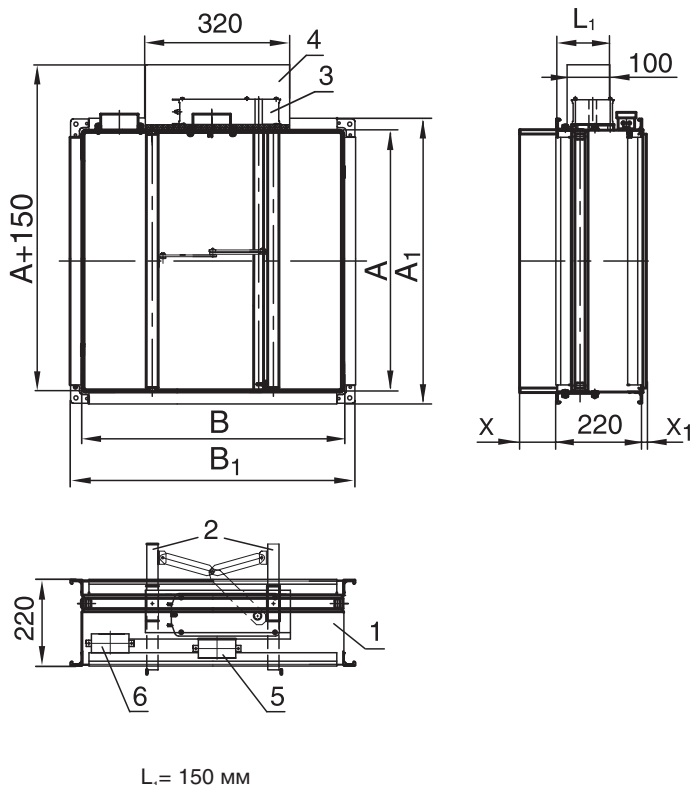
**Вид климатического исполнения клапанов «морозостойкого» исполнения «МС» – УХЛ2 по ГОСТ 15150-69.** «Морозостойкие» клапаны исполнения «МС» без дополнительного обогрева конструктивных элементов могут устанавливаться снаружи зданий под навесом при температуре воздуха не ниже -30 °С или в помещениях со сравнительно свободным доступом наружного воздуха с указанной температурой, а также в наружных стенах зданий в районах с температурой воздуха наиболее холодной пятидневки по СП 131.13330.2012 (см. п. 10.1) не ниже -35 °С при условии размещения привода внутри здания.

Окружающая среда должна быть взрывобезопасной, не содержащей агрессивных паров и газов в концентрациях, разрушающих металлы, лакокрасочные покрытия и электроизоляцию.

Характеристики клапанов «канального» типа (исполнение «К»)

Схема конструкции «канального» клапана КЛОП-3

с приводом BELIMO



- 1 – корпус клапана;
- 2 – заслонки;
- 3 – привод;
- 4 – защитный кожух;
- 5 – коробка соединительная с клеммной колодкой;

На клапанах прямоугольного сечения привод устанавливается на меньшей стороне В.

$L_1$  – расстояние от фланца до края защитного кожуха

A, B – размеры внутреннего сечения «канального» клапана ( $A \geq B$ ), мм

При  $A < 600$  мм используется шина №20 ( $A_1 = A + 40$  мм,  $B_1 = B + 40$  мм).

При  $A \geq 600$  мм используется шина №30 ( $A_1 = A + 60$  мм,  $B_1 = B + 60$  мм).

Смотровые люки в корпусах клапанов отсутствуют.

Площадь проходного сечения открытых «канальных» клапанов КЛОП-3 определяется по формулам:

для клапанов с одной заслонкой  

$$F_{\text{кл}} = (A - 9)(B - 36) / 10^6, \text{ м}^2 \quad (10)$$

для клапанов с двумя заслонками  

$$F_{\text{кл}} = (A - 9)(B - 63) / 10^6, \text{ м}^2 \quad (11)$$

Примеры схем установки «канальных» клапанов КЛОП-3 представлены на стр. 68, 69.

В зависимости от размеров, клапаны КЛОП®-3 «канального» типа изготавливаются с одной или с двумя заслонками.

Противопожарные НЗ клапаны выпускаются с реверсивными приводами BELIMO типа BEN, ВЕЕ или ВЕ (для клапанов больших размеров).

«Канальные» клапаны КЛОП-3 с приводами BELIMO изготавливаются в соответствии с типоразмерным рядом, представленным на стр. 49 (минимальные размеры клапана  $A \times B = 150 \times 150$  мм).

Характеристики и схемы подключения электроприводов представлены на стр. 72-77.

Клапаны изготавливаются из оцинкованной стали. В зависимости от размеров клапаны имеют одну или две заслонки. Одна заслонка устанавливается в клапанах с размером В от 150 до 350 мм, две заслонки – в клапанах с размером В от 400 до 1000 мм.

Отличительными особенностями «канальных» клапанов КЛОП-3 от клапанов КЛОП-2 являются:

- укороченная длина корпуса клапана (220 мм);
- наличие двух заслонок у клапанов больших размеров ( $B \geq 400$  мм);
- уменьшенный вылет заслонок у клапанов.

Типоразмерный ряд и площадь проходного сечения, м<sup>2</sup>, «канальных» клапанов КЛОП-3 с приводами ВЕЛМО, в зависимости от размеров внутреннего сечения клапана (воздуховода)

A, мм \ B, мм	150	200	250	300	350	400	450	500	550	600	650	700	750	800	850	900	950	1000	1050	1100	1150	1200	1250	1300	1350	1400	1450	1500	1550	1600	1650			
150	0,016	0,022	0,027	0,033	0,039	0,045	0,050	0,056	0,062	0,067	0,073	0,079	0,084	0,090	0,096	0,102	0,107	0,113	0,119	0,124	0,130	0,136	0,141	0,147	0,153	0,159	0,164	0,170						
200		0,031	0,040	0,048	0,056	0,064	0,072	0,081	0,089	0,097	0,105	0,113	0,122	0,130	0,138	0,146	0,154	0,163	0,171	0,179	0,187	0,195	0,204	0,212	0,220	0,228	0,236	0,245						
250			0,052	0,062	0,073	0,084	0,094	0,105	0,116	0,126	0,137	0,148	0,159	0,169	0,180	0,191	0,201	0,212	0,223	0,233	0,244	0,255	0,266	0,276	0,287	0,298	0,308	0,319						
300				0,077	0,090	0,103	0,116	0,130	0,143	0,156	0,169	0,182	0,196	0,209	0,222	0,235	0,248	0,262	0,275	0,288	0,301	0,314	0,328	0,341	0,354	0,367	0,380	0,394						
350					0,107	0,123	0,138	0,154	0,170	0,186	0,201	0,217	0,233	0,248	0,264	0,280	0,295	0,311	0,327	0,343	0,358	0,374	0,390	0,405	0,421	0,437	0,452	0,468						
400						0,131	0,149	0,165	0,182	0,199	0,216	0,233	0,249	0,266	0,283	0,300	0,317	0,333	0,350	0,367	0,384	0,401	0,417	0,434	0,451	0,468	0,485	0,501						
450							0,171	0,190	0,209	0,229	0,248	0,267	0,286	0,306	0,325	0,344	0,364	0,383	0,402	0,422	0,441	0,460	0,479	0,499	0,518	0,537	0,557	0,576						
500								0,215	0,236	0,258	0,280	0,302	0,324	0,345	0,367	0,389	0,411	0,433	0,454	0,476	0,498	0,520	0,542	0,563	0,585	0,607	0,629	0,651						
550									0,263	0,288	0,312	0,337	0,361	0,385	0,410	0,434	0,459	0,483	0,507	0,532	0,556	0,581	0,605	0,629	0,654	0,678	0,703							
600										0,318	0,345	0,372	0,399	0,426	0,453	0,480	0,505	0,532	0,561	0,588	0,615	0,642	0,669	0,696	0,723	0,750								
650											0,377	0,406	0,436	0,466	0,495	0,525	0,552	0,581	0,614	0,643	0,673	0,702	0,732	0,762	0,791									
700												0,441	0,474	0,506	0,538	0,570	0,599	0,631	0,667	0,699	0,731	0,763	0,796	0,828										
750													0,511	0,546	0,581	0,615	0,646	0,681	0,720	0,755	0,789	0,824	0,859											
800														0,586	0,623	0,661	0,693	0,730	0,767	0,804	0,841	0,877												
850															0,666	0,706	0,740	0,780	0,819	0,858	0,898													
900																0,751	0,788	0,829	0,871	0,913														
950																	0,835	0,879	0,923															
1000																		0,929																
1050																																		
1100																																		
1150																																		
1200																																		
1250																																		
1300																																		

1.1 – клапаны с одной заслонкой и одним приводом  
 1.2 – клапаны с двумя заслонками и одним приводом  
 2 – кассета из 2-х клапанов, исполнение Б  
 3 – кассета из 2-х клапанов, исполнение А

Для выделенной области зоны 3 сборка кассеты осуществляется непосредственно на объекте.

По индивидуальному заказам могут изготавливаться клапаны промежуточных размеров.

Кассеты изготавливаются также с размерами Ак>1650 и Вк>1300. При включении в проект кассет рекомендуем обращаться к специалистам фирмы с целью согласования конструктивных особенностей этих изделий. Кассеты больших размеров поставляются в разобранном виде с комплектацией необходимыми материалами и инструкцией по сборке.

# КЛАПАНЫ ПРОТИВОПОЖАРНЫЕ СИСТЕМ ВЕНТИЛЯЦИИ ЗДАНИЙ И СООРУЖЕНИЙ КЛОП-3

**Типоразмерный ряд и масса, кг, клапанов КЛОП-3 «канального» типа с приводами BELIMO, не более**

A, мм B, мм	150	200	250	300	350	400	450	500	550	600	650	700	750	800	850	900	950	1000	1050	1100	1150	1200	1250	1300	1350	1400	1450	1500
150	5,1	5,4	5,8	6,1	6,5	6,8	7,2	7,5	7,9	10,2	10,7	11,2	11,7	12,1	14,0	14,5	15,0	16,7	17,3	17,9	18,5	19,1	19,6	20,2	20,8	21,4	22,0	22,6
200		5,8	6,2	6,6	7,0	7,4	7,8	8,1	8,5	10,8	11,3	11,8	12,3	14,2	14,8	15,3	15,8	17,6	18,2	18,8	19,5	20,1	20,7	21,3	22,0	22,6	23,2	23,9
250			6,6	7,1	7,5	7,9	8,3	8,8	9,2	11,7	12,3	12,9	14,8	15,4	16,0	16,5	17,1	18,9	19,5	20,2	20,9	21,6	22,2	22,9	23,6	24,2	24,9	25,6
300				7,5	8,0	8,5	8,9	9,4	9,9	12,5	13,1	15,1	15,7	16,3	17,0	17,6	18,2	20,0	20,7	21,4	22,1	22,8	23,5	24,2	24,9	25,7	26,4	27,1
350					8,5	9,0	9,5	10,0	10,5	13,3	13,9	16,0	16,6	17,3	17,9	18,6	19,2	21,1	21,8	22,6	23,3	24,1	24,8	25,6	26,3	27,1	27,8	28,6
400						12,0	12,7	13,4	14,1	18,2	19,0	19,9	20,7	21,5	22,4	23,2	24,1	24,9	25,7	26,6	27,4	28,3	29,1	29,9	30,8	31,6	32,4	33,3
450							13,0	13,8	14,5	18,2	19,0	19,9	20,7	21,5	22,4	23,2	24,1	24,9	25,7	26,6	27,4	28,3	29,1	29,9	30,8	31,6	32,4	33,3
500								14,4	16,6	19,6	20,5	21,4	22,3	23,2	24,1	25,1	26,0	26,9	27,8	28,7	29,6	30,5	31,5	32,4	33,3	34,2	35,1	36,0
550									17,3	20,5	21,3	22,3	23,3	24,2	25,2	26,1	27,1	28,0	29,0	29,9	30,9	31,9	32,8	33,8	34,7	35,7	36,6	
600										21,2	22,2	23,2	24,2	25,2	26,2	27,2	28,1	29,1	30,1	31,1	32,1	33,1	34,1	35,0	36,0	37,0		
650											23,1	24,1	25,1	26,2	27,2	28,2	29,3	30,3	31,3	32,4	33,4	34,4	35,5	36,5	37,5			
700												25,0	26,1	27,2	28,2	29,3	30,4	31,4	32,5	33,6	34,6	35,7	36,8	37,8				
750													27,0	28,1	29,2	30,4	31,5	32,6	33,7	34,8	35,9	37,0	38,1					
800														v	30,3	31,4	32,6	33,7	34,8	36,0	37,1	38,3						
850															31,3	32,5	33,7	34,8	36,0	37,2	38,4							
900																33,5	34,8	36,0	37,2	38,4								
950																	35,8	37,1	38,4									
1000																		38,3										

1.1 – клапаны с одной заслонкой и одним приводом

1.2 – клапаны с двумя заслонками и одним приводом

**Значения вылета заслонки за корпус «канального» клапана, мм**

<b>B, мм</b>	150	200	250	300	350	400	450	500	550	600	650	700	750	800	850	900	950	1000
<b>X, мм</b>	25	50	75	100	130	76	76	76	76	76	76	76	76	76	76	76	76	76
<b>X<sub>1</sub>, мм</b>	0	0	0	0	0	0	0	0	0	18	43	68	93	118	143	168	193	218

**Значения коэффициентов местного сопротивления  $\zeta_B$  «канальных» клапанов КЛОП-3 с наружным приводом в зависимости от размера B внутреннего сечения клапана (воздуховода)**

<b>B, мм</b>	150	200	250	300	350	400	450	500	550	600	650	700	750	800	850	900	950	1000
<b><math>\zeta_B</math></b>	1,57	0,59	0,37	0,28	0,24	0,72	0,52	0,41	0,34	0,29	0,26	0,23	0,22	0,20	0,19	0,18	0,17	0,16

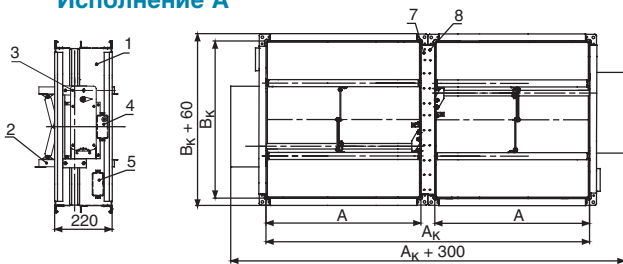
Коэффициенты  $\zeta_B$  отнесены к скорости газа во внутреннем сечении клапана (воздуховода)  $F_B = A \times B$ , м<sup>2</sup>.

Значения коэффициентов получены на аэродинамическом стенде.

Потери давления на «канальных» клапанах КЛОП®-3 могут быть рассчитаны по формулам (21), (23) (см. стр. 70).

## Схемы кассет из «канальных» клапанов КЛОП®-3 с приводом BELIMO

### Исполнение А



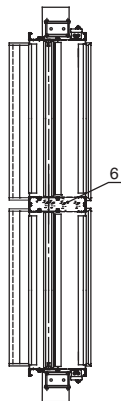
$$F_k = (A_k - 78)(B_k - 69)/10^6, \text{ м}^2 \quad (12)$$

$$A_k = 2A + 60, \text{ мм}$$

$$B_k = B$$

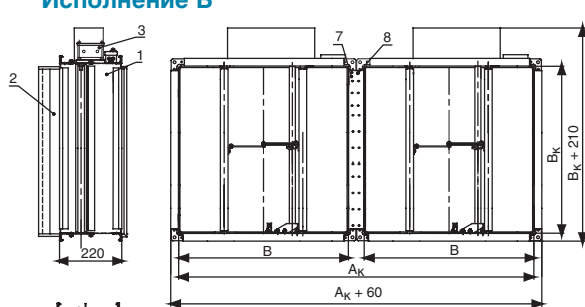
$A_k, B_k$  – размеры внутреннего сечения кассеты (воздуховода), мм

$F_k$  – площадь проходного сечения кассеты, м<sup>2</sup>



Схемы установки кассет из «канальных» клапанов аналогичны схемам установки этих клапанов, представленным на стр. 68-69.

### Исполнение Б



$$F_k = (A_k - 198)(B_k - 9)/10^6, \text{ м}^2 \quad (13)$$

$$A_k = 2B + 60, \text{ мм}$$

$$B_k = A$$

1 – корпус клапана;

2 – заслонка;

3 – привод BELIMO;

4 – соединительная

коробка с клеммной

колодкой;

5 – теплоизоляционный материал;

6 – планка;

7 – винт-саморез

Характеристики клапанов «стенового» типа (исполнение «С»)



Клапан КЛОП-3 исполнения «С» с приводом BELIMO

Клапаны КЛОП-3 исполнения «С» изготавливаются только в виде противопожарных нормально закрытых (НЗ) клапанов.

Клапаны выпускаются с реверсивными приводами BELIMO типа BEN, BEE или BE (для клапанов больших размеров).

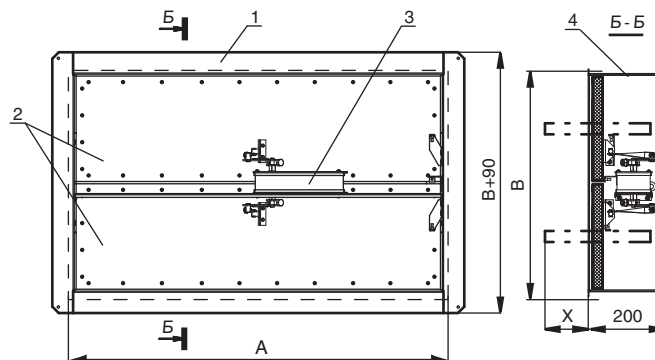
В отличие от «стеновых» клапанов КЛАД®-2 и КЛАД®-3 клапаны КЛОП®-3 «стенового» типа имеют две теплоизолированные заслонки, вылет которых в открытом положении значительно меньше, чем у перечисленных клапанов с одной заслонкой.

Клапаны КЛОП-3 «морозостойкого» исполнения «МС» могут устанавливаться в соответствии с п. 8.8 СП 7.13130.2013 в проемах наружных стен зданий для компенсирующего притока воздуха в помещения с вытяжной противодымной вентиляцией. Фланец клапанов крепится к стене со стороны помещения, а поверхность корпуса в проеме покрывается тепловой изоляцией для исключения возможности образования конденсата. Снаружи клапаны должны быть защищены от прямого воздействия солнечного излучения и атмосферных осадков, что может быть достигнуто, например, применением решеток РКДМ с пониженным сопротивлением. При установке решеток необходимо учитывать толщину наружной стены здания и вылет заслонок за корпус клапана наружу здания.

**Клапаны работоспособны в любой пространственной ориентации.**

Характеристики и схемы подключения электроприводов представлены на стр. 72-76.

Схема конструкции «стенового» клапана КЛОП-3 с приводом BELIMO



- 1 – фланец;
- 2 – теплоизолированные заслонки;
- 3 – привод BELIMO;
- 4 – корпус клапана

A, B – установочные размеры клапана (размеры части клапана, устанавливаемой в проем строительной конструкции или воздуховода), мм,  $A \geq B$

Площадь проходного сечения «стеновых» клапанов КЛОП-3 рассчитывается по формуле:

$$F_{\text{кл}} = (A - 26)(B - 86)/10^6, \text{ м}^2 \quad (14)$$

Площадь входного сечения «стеновых» клапанов КЛОП-3, используемая для определения объемного расхода воздуха через открытый клапан при приемосдаточных испытаниях систем дымоудаления, рассчитывается по формуле:

$$F_{\text{вх}} = (A - 26)(B - 26)/10^6, \text{ м}^2 \quad (15)$$

«Вылет» заслонок X за пределы корпуса «стенового» клапана КЛОП-3 с приводом BELIMO

B, мм	350	400	440	450	500	550	600	650	700	750	800	850	900	950	1000
X, мм	114	114	114	114	114	114	114	114	139	164	189	214	239	264	298

B – установочный размер клапана

Типоразмерный ряд и площадь проходного сечения, м<sup>2</sup> «стеновых» клапанов КЛОП-3 с приводами BELIMO в зависимости от установочных размеров клапана

A, Ак B, Bк	350	400	450	500	550	600	650	700	750	800	850	900	950	1000	1050	1100	1150	1200	1250	1300	1350	1400	1450	1500	1550	1600	1650	1700	1750	1800	1850	1900	1950	2000					
350	0,09	0,10	0,11	0,12	0,14	0,14	0,16	0,18	0,19	0,20	0,22	0,23	0,24	0,25	0,27	0,28	0,30	0,31	0,32	0,34	0,35	0,36	0,38	0,39															
400		0,12	0,13	0,15	0,16	0,18	0,20	0,21	0,23	0,24	0,26	0,27	0,29	0,31	0,32	0,34	0,35	0,37	0,38	0,40	0,42	0,43	0,45	0,46															
450			0,15	0,17	0,19	0,21	0,23	0,25	0,26	0,28	0,30	0,32	0,34	0,35	0,37	0,39	0,40	0,43	0,45	0,46	0,48	0,50	0,52	0,54															
500				0,20	0,22	0,24	0,26	0,28	0,30	0,32	0,34	0,36	0,38	0,40	0,42	0,45	0,47	0,49	0,51	0,53	0,55	0,57	0,59	0,61															
550					0,24	0,27	0,29	0,31	0,34	0,36	0,38	0,41	0,43	0,45	0,48	0,50	0,52	0,54	0,57	0,59	0,61	0,64	0,66																
600						0,30	0,32	0,35	0,37	0,40	0,42	0,45	0,47	0,50	0,53	0,55	0,58	0,60	0,63	0,65	0,68	0,71																	
650							0,35	0,38	0,41	0,44	0,46	0,49	0,52	0,55	0,58	0,61	0,63	0,66	0,69	0,72	0,75																		
700								0,41	0,44	0,48	0,51	0,54	0,57	0,60	0,63	0,66	0,69	0,72	0,75	0,78																			
750									0,48	0,51	0,55	0,58	0,61	0,65	0,68	0,71	0,75	0,78	0,81																				
800										0,55	0,59	0,62	0,66	0,70	0,73	0,77	0,80	0,84																					
850											0,63	0,67	0,71	0,74	0,78	0,82	0,86																						
900												0,71	0,75	0,79	0,83	0,87																							
950													0,80	0,84	0,88																								
1000														0,89																									
1050																																							
1100																																							
1150																																							
1200																																							
1250																																							
1300																																							

1 – клапан с одним приводом

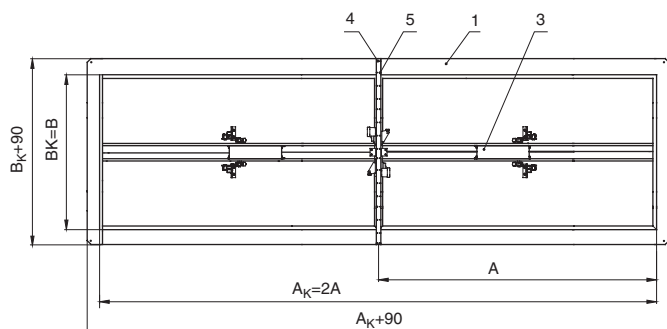
2 – кассета из двух клапанов,  
с двумя приводами, исполнение Б

3 – кассета из двух клапанов,  
с двумя приводами, исполнение А

По индивидуальному заказу изготавливаются клапаны промежуточных размеров (например, 550x440 мм, 680x570 мм) и кассеты из клапанов для установочных размеров, превышающих табличные значения.

Схемы кассет из «стеновых» клапанов КЛОП-3

Исполнение А

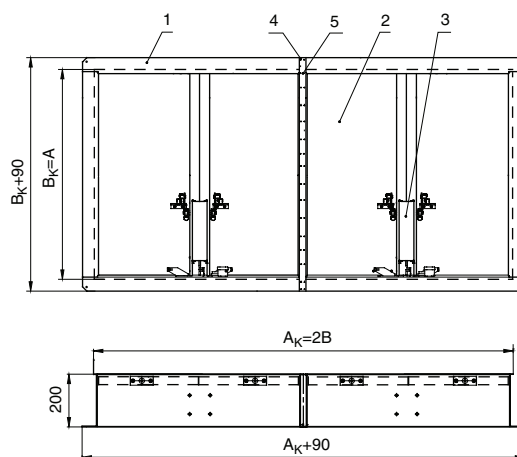


$$F_K = (A_K - 52)(B_K - 86) / 10^6, \text{ м}^2 \quad (16)$$

- 1 – корпус клапана;
- 2 – заслонка;
- 3 – привод;
- 4 – планка;
- 5 – винт-саморез.

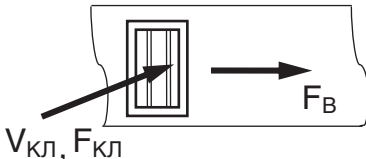
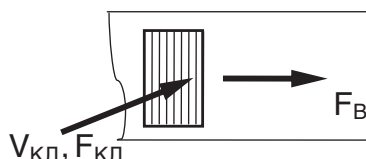
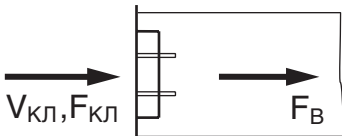
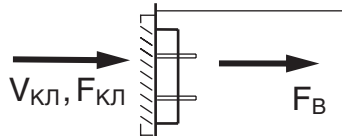
$F_K$  – площадь проходного сечения кассеты,  $\text{м}^2$ ;  
 $A_K, B_K$  – установочные размеры кассеты, мм.

Исполнение Б



$$F_K = (A_K - 172)(B_K - 26) / 10^6, \text{ м}^2 \quad (17)$$

Значения коэффициентов местного сопротивления на входе в сеть дымоудаления через «стеновой» клапан КЛОП-3

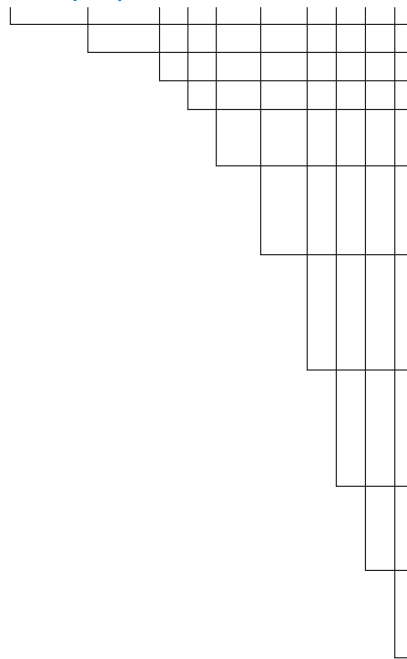
<p>Боковой вход в воздуховод (шахту) через клапан без декоративной решетки</p>  <p><math>\zeta_{\text{кл}} = 1,75</math></p>	<p>Боковой вход в воздуховод (шахту) через клапан с декоративной решеткой РКДМ</p>  <p><math>\zeta_{\text{кл}} = 4,10</math></p>
<p>Торцевой вход в воздуховод через клапан без декоративной решетки</p>  <p><math>\zeta_{\text{кл}} = 1,30</math>  <math>F_{\text{кл}} / F_{\text{в}} \geq 0,7</math></p>	<p>Торцевой вход в воздуховод через клапан с декоративной решеткой РКДМ</p>  <p><math>\zeta_{\text{кл}} = 5,0</math>  <math>F_{\text{кл}} / F_{\text{в}} \geq 0,7</math></p>

$\zeta_{\text{кл}}$  – коэффициент местного сопротивления, относящийся к скорости в проходном сечении клапана  $V_{\text{кл}}$ ;  
 $F_{\text{кл}}$  – площадь проходного сечения клапана,  $\text{м}^2$ ;  
 $F_{\text{в}}$  – площадь внутреннего сечения воздуховода (шахты),  $\text{м}^2$ .  
 При торцевом выходе воздуха через клапан КЛОП-3 табличные значения  $\zeta_{\text{кл}}$  следует умножать на коэффициент 1,35.

Потери давления на открытых «стеновых» клапанах КЛОП®-3 могут быть рассчитаны по формуле (22) (см. стр. 70). Схемы установки клапанов в системах противодымной вентиляции и размеры монтажных проемов соответствуют «стеновым» клапанам КЛАД®-3 (см. стр. 18).

## Структура обозначения клапанов КЛОП-3 при заказе и в документации

КЛОП-3(120)-НЗ-...-...Х...-...-...-...



### Наименование клапана

Предел огнестойкости – 120 мин

Функциональное назначение – нормально закрытый (НЗ)

### Исполнение:

МС (указывается для «морозостойких» клапанов)

### Тип (конструктивное исполнение) клапана:

К – клапан «канального» типа с вылетом заслонок;

С – клапан «стенового» типа с вылетом заслонок.

### Размеры клапана:

– внутренние размеры поперечного сечения клапана (воздуховода)

АхВ, мм, для «канального» клапана;

– установочные размеры А х В, мм, для «стенового» клапана.

### Условное обозначение привода заслонки:

МВЕ(220) или МВЕ(24) – реверсивный привод BELIMO

типа BEN, БЕЕ или ВЕ

(в скобках напряжение питания привода, В).

### Размещение привода:

ВН – привод внутри клапана (только для «стеновых» клапанов);

СН – привод снаружи клапана (только для «канальных» клапанов).

### Наличие соединительной коробки с клеммной колодкой:

К – да;

Н – нет.

### А – «антивандалное исполнение»

(для клапанов с «защитой»

приводов BELIMO от несанкционированного демонтажа).

### Примечания.

1. «Стеновые» КЛОП-3 могут комплектоваться декоративной решеткой РКДМ,
2. В структуре обозначения кассет из клапанов указываются соответствующие размеры кассеты  $A_k \times B_k$ . В конце обозначения в скобках оговаривается количество клапанов в кассете и вариант ее исполнения, например, (кас. из 2-х клапанов, исп. А).
3. Сборка кассет из 2-х клапанов с размером  $B_k > 300$  мм осуществляется на производстве. Кассеты из 2-х клапанов с размером  $B_k \leq 300$  мм и все кассеты с количеством клапанов более 2-х поставляются в разобранном виде с приложением необходимых для сборки комплектующих и схем сборки.
4. Для клапанов, изготавливаемых из нержавеющей стали, в структуре обозначения дополнительно в скобках указывается (Нерж. сталь).

### Примеры заказов:

**КЛОП-3(120)-НЗ-К-500х400-МВЕ(24)-СН-К-А** – клапан КЛОП-3, противопожарный нормально закрытый, «канального» типа, с размерами внутреннего сечения 500х400 мм, с реверсивным приводом BELIMO на 24 В, расположенным снаружи клапана, с соединительной коробкой и клеммной колодкой

**КЛОП-3(120)-НЗ-С-500х400-МВЕ(220)-ВН-К** – клапан КЛОП-3, противопожарный нормально закрытый, «стенового» типа, с установочными размерами 500х400 мм, с реверсивным приводом BELIMO на 220 В, расположенным внутри клапана, с соединительной коробкой и клеммной колодкой.