

Электропривод для управления противопожарными нормально открытыми (огнезадерживающими) клапанами небольших размеров, установленными в системах кондиционирования, общеобменной, местной и технологической вентиляции

- Крутящий момент 6/4 Нм
- Номинальное напряжение 24 В ~/≐, 230 В~
- Управление : открыто / закрыто
- 2 встроенных вспомогательных переключателя



Технические данные

		BLF24	BLF230
Электрические параметры	Номинальное напряжение	24 В~ 50/60 Гц 24≐	230 В~ 50/60 Гц
	Диапазон номинального напряжения	19,2...28,8 В~ 21,6...28,8 В≐	198...264 В~
	Расчетная мощность	7 ВА I макс. 5,8 А при t = 5 мс	7 ВА I макс. 150 мА при t = 10 мс
	Потребляемая мощность		
	во время работы двигателя	5 Вт	6 Вт
	при удержании	2,5 Вт	3 Вт
Соединение	питание	Кабель: 1 м, 2 x 0,75 мм ²	
	вспомогательные переключатели	1 м, 6 x 0,75 мм ²	
Вспомогательные переключатели - точки переключения		2 однополюсных с двойным переключением 1 мА...3 А (0,5 А), 5 В...250 В~ <input type="checkbox"/> 5°↙, 80°↘	
Функциональные данные	Крутящий момент:	двигатель пружина	Мин. 6 Нм Мин. 4 Нм
	Направление вращения		Выбирается установкой L/R
	Угол поворота		Макс. 95°↙, (включая 5°↙ предварительного взвода пружины на заводе изготовителе)
	Индикация положения		Механический указатель
	Вращение заслонки		Через передающее звено 12 мм (возможно 10 мм с адаптером)
	Время поворота:	двигатель пружина	40...75 с (0...6 Нм) ≈20 с при -20...+50 °C / макс. 60 с при -30 °C
	Уровень шума:	двигатель пружина	Макс. 45 дБ ≈62 дБ
	Безопасность	Класс защиты	III (для низких напряжений)
Степень защиты корпуса		IP54	
Безопасная температура		Защитное положение заслонка занимает при температуре окружающей среды выше +75° C	
Температура окружающей среды		-30° ... +50 °C	
Температура хранения		-40° ... +80 °C	
Техническое обслуживание	Не требуется		
Размеры / вес	Размеры	См. на след. странице	
	Вес	1600 г	1680 г

Замечания по безопасности



- Не разрешается применение электропривода в областях, выходящих за рамки, указанные в спецификации, особенно для применения на воздушных судах.
- Данный электропривод устанавливается на клапан только на заводе-изготовителе. Завод-изготовитель несет полную ответственность за работоспособность клапана.
- Устройство может быть вскрыто только на заводе-изготовителе. Оно не содержит частей, которые могут быть переустановлены или отремонтированы потребителями.
- Кабель не может быть отсоединен от устройства.
- Устройство содержит электрические и электронные компоненты, в связи с чем недопустима утилизация вместе с бытовыми отходами. Необходимо соблюдать все действующие правила и инструкции, относящиеся к данной конкретной местности.

Особенности изделия

Принцип действия	При перемещении заслонки клапана в нормальное рабочее положение в электроприводе взводится возвратная пружина. При прекращении подачи питания энергия, запасенная в пружине, возвращает заслонку в защитное положение.
Сигнализация положений	Привод BLF.. содержит два фиксированных микропереключателя для сигнализации конечных положений клапана. Промежуточное положение заслонки клапана определяется по механическому указателю на электроприводе.
Ручное управление	Возможно ручное управление заслонкой, а также фиксирование ее в любом положении. Разблокировка осуществляется либо вручную, либо автоматически при подаче питания на привод.
Примечание	Электроприводы BLF.. поставляются только заводам – изготовителям противопожарных и дымовых клапанов.

Электрическое подключение

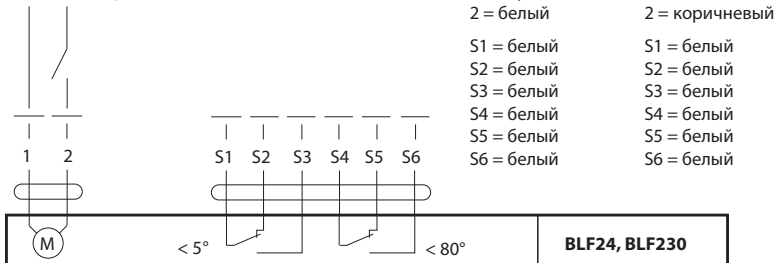
Схема электрических соединений

Примечание

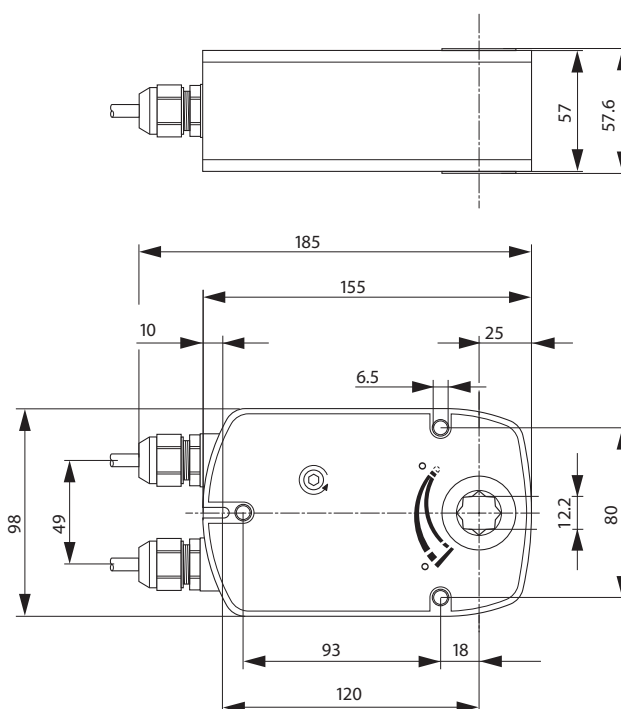
- BLF24: Подключение через изолированный трансформатор
- BLF230: При отключении привода от сети переключающее устройство должно отсоединить фазовые провода не менее чем на 3 мм
- Возможно параллельное подключение других электроприводов с учетом мощностей



N L1 230 В~
⊥ ~ 24 В~
- + 24 В=



Габаритные размеры, мм



Электропривод для управления противопожарными нормально открытыми (огнезадерживающими) клапанами небольших размеров, установленными в системах кондиционирования, общеобменной, местной и технологической вентиляции.

Совмещенный с термоэлектрическим выключающим устройством с кнопкой тестирования BAE72B-S

- Крутящий момент 6/4 Нм
- Номинальное напряжение 24 В ~ / = , 230 В ~
- Управление : открыто / закрыто
- 2 встроенных вспомогательных переключателя



Технические данные

		BLF24-T	BLF230-T
Электрические параметры	Номинальное напряжение	24 В ~ 50/60 Гц 24 =	230 В ~ 50/60 Гц
	Диапазон номинального напряжения	19,2...28,8 В ~ 21,6...28,8 В =	198...264 В ~
	Расчетная мощность	7 ВА I макс. 5,8 А при t = 5 мс	7 ВА I макс. 150 мА при t = 10 мс
	Потребляемая мощность во время работы двигателя при удержании	5 Вт 2,5 Вт	6 Вт 3 Вт
Функциональные данные	Соединение питание вспомогательные переключатели	Кабель: 1 м, 2 x 0,75 мм ² 1 м, 6 x 0,75 мм ²	
	Вспомогательные переключатели - точки переключения	2 однополюсных с двойным переключением 1 мА...3 А (0,5 А), 5 В = ...250 В ~ <input type="checkbox"/> 5° \swarrow, 80° \swarrow	
	Крутящий момент:	двигатель пружина	Мин. 6 Нм Мин. 4 Нм
	Температура срабатывания выключателей	Tf1: температура снаружи воздуховода 72°C Tf2+ Tf3: температура внутри воздуховода 72°C	
	Направление вращения	Выбирается установкой L/R	
	Угол поворота	Макс. 95° \swarrow, (включая 5° \swarrow предварительного взвода пружины на заводе изготовителе)	
	Индикация положения	Механический указатель	
	Вращение клапана	Через передающее звено 12 мм (возможно 10 мм с адаптером)	
	Время поворота:	двигатель пружина	40...75 с (0...6 Нм) ≈ 20 с при -20...+50°C / max. 60 с при -30°C
	Уровень шума:	двигатель пружина	Макс. 45 дБ ≈ 62 дБ
Безопасность	Класс защиты	III (для низких напряжений)	II (все изолировано) <input type="checkbox"/>
	Степень защиты корпуса	IP54	
	Безопасная температура	Защитное положение заслонка занимает при температуре окружающей среды выше +75°C	
	Температура окружающей среды	-30° ... +50 °C	
Размеры / вес	Температура хранения	-40° ... +50 °C	
	Техническое обслуживание	Не требуется	
	Размеры	См. на след. странице	
	Вес	1600 г	1730 г

Замечания по безопасности



- Не разрешается применение электропривода в областях, выходящих за рамки, указанные в спецификации, особенно для применения на воздушных судах.
- Данный электропривод устанавливается на клапан только на заводе-изготовителе. Завод-изготовитель несет полную ответственность за работоспособность клапана.
- Устройство может быть вскрыто только на заводе-изготовителе. Оно не содержит частей, которые могут быть переустановлены или отремонтированы потребителями.
- Кабель не может быть отсоединен от устройства.
- Устройство содержит электрические и электронные компоненты, в связи с чем недопустима утилизация вместе с бытовыми отходами. Необходимо соблюдать все действующие правила и инструкции, относящиеся к данной конкретной местности.

Особенности изделия

Принцип действия	При перемещении заслонки клапана в нормальное рабочее положение в электроприводе взводится возвратная пружина. При прекращении подачи питания энергия, запасенная в пружине, возвращает заслонку в защитное положение.
Термовыключатель ВАЕ72В-S	<p>Термовыключатель Tf1 срабатывает, если температура окружающей среды превышает 72°C. Заменяемый термовыключатель Tf2/Tf3 срабатывает, если температура воздуха превышает 72°C. Оба устройства вызывают постоянное отключение электропитания так, что включение электропривода уже невозможно.</p> <p>Светодиод светится в случае:</p> <ul style="list-style-type: none"> - на привод подается электропитание; - температура окружающей среды ниже температуры перегорания плавкой вставки; - кнопка тестирования нажата. <p>Примечание: Tf1 нельзя перенастраивать или изменять.</p>
Сигнализация положений	<p>Привод BLF.. содержит два фиксированных микропереключателя для сигнализации конечных положений клапана.</p> <p>Промежуточное положение заслонки клапана определяется по механическому указателю на электроприводе.</p>
Ручное управление	Возможно ручное управление заслонкой, а также фиксирование ее в любом положении. Разблокировка осуществляется либо вручную, либо автоматически при подаче питания на привод.
Примечание	Электроприводы BLF.. поставляются только заводам – изготовителям противопожарных и дымовых клапанов.

Электрическое подключение

Схема электрических соединений

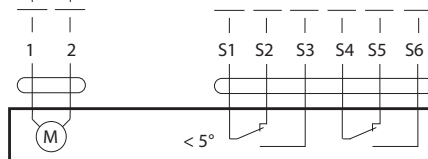
Примечание

- BLF24-T: Подключение через изолированный трансформатор
- BLF230-T: При отключении привода от сети переключающее устройство должно отсоединить фазовые провода не менее чем на 3 мм
- Возможно параллельное подключение других электроприводов с учетом мощностей



\perp ~ 24 В~
 - + 24 В=

N L1 230 В~



Цвет проводов

BLF24-T:

- 1 = черный
- 2 = белый

- S1 = белый
- S2 = белый
- S3 = белый
- S4 = белый
- S5 = белый
- S6 = белый

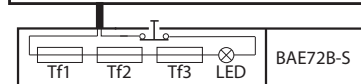
Цвет проводов

BLF230-T:

- 1 = синий
- 2 = коричневый

- S1 = белый
- S2 = белый
- S3 = белый
- S4 = белый
- S5 = белый
- S6 = белый

BLF24-T, BLF230-T



Габаритные размеры, мм

